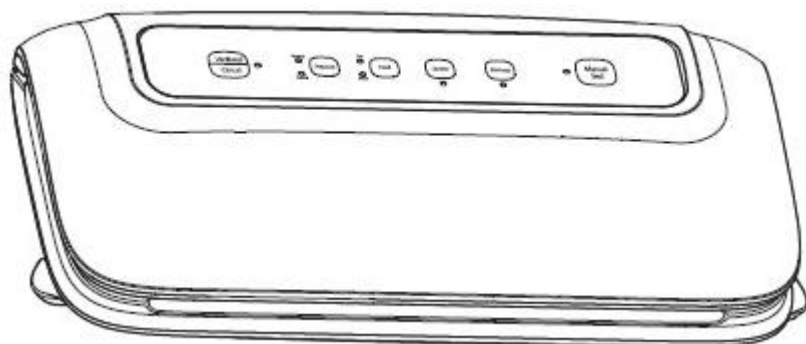


HURAKAN

ИНСТРУКЦИЯ

УПАКОВЩИК ВАКУУМНЫЙ БЕСКАМЕРНЫЙ

МОДЕЛИ: HKN-V333, HKN-V335



EAC

Оглавление

1. Технические характеристики	2
2. Сведения о гарантии	2
3. Монтаж и подготовка к работе	3
4. Техника безопасности	3
5. Порядок работы	4
6. Обслуживание и уход	10
7. Техническое обслуживание и ремонт	11
8. Транспортировка и хранение. Утилизация	12

1. Технические характеристики

Модель	HKН-V333	HKН-V335
Габаритные размеры, мм	408*201*87	422*224*92
Установочная мощность, кВт	0,125	
Параметры электрической сети	220-240 В / 50 Гц	
Давление, кПа	До -68 кПа	До -80 кПа
Максимальная ширина сварного шва, мм	300	
Наличие ножа для обрезки пакета	Есть	
Масса, кг	2	2,9

Производитель оставляет за собой право изменять внешний вид, комплектацию и конструкцию аппарата для улучшения его эксплуатационных характеристик, оставляя без изменения технические характеристики.

2. Сведения о гарантии

Аппарат имеет производственно-техническое назначение, подлежит обязательному техническому обслуживанию, может быть использован только по прямому назначению, и не подпадает под действие Закона о защите прав потребителей (РФ, Беларусь, Казахстан). Покупатель / Пользователь обязан обеспечить техническое обслуживание аппарата квалифицированным техническим персоналом. Срок гарантии следует уточнять у Продавца, но не менее 6 месяцев с момента его продажи по товарной накладной при условии соблюдения пользователем правил эксплуатации, ухода и технического обслуживания, предусмотренных настоящей инструкцией.

Условия предоставления гарантии устанавливаются Договором купли-продажи между Продавцом и Покупателем, а также действующими нормативными актами той страны, где используется данный аппарат.

При обнаружении производственных дефектов аппарата следует обратиться в компанию, осуществившую продажу аппарата.

Гарантия не распространяется:

- на периодическое обслуживание, наладку и настройку;
- на ремонт или замену частей в связи с их износом;
- на любые изменения с целью усовершенствования и расширения обычной сферы применения аппарата, указанной в настоящей инструкции;
- на неисправности, вызванные неправильной эксплуатацией, использованием аппарата не по назначению или не в соответствии с инструкцией по эксплуатации;
- на неисправности, связанные с несвоевременной чисткой аппарата, недостаточной квалификацией обслуживающего персонала или некорректным технологическим процессом;
- на неисправности, связанные механическими повреждениями при неправильной транспортировке, попаданием внутрь изделия или в механизмы посторонних предметов, жидкости, дыма или пара, несчастным случаем, стихийным бедствием, воздействием животных, грызунов, насекомых, колебаниями напряжения и частоты в электрической сети, неправильным подключением устройств электрозащиты аппарата;
- на неисправности, вызванные вмешательством или ремонтом лицами, не имеющими достаточной квалификации;
- на неисправности, вызванные использованием нестандартных или некачественных расходных материалов и запчастей;
- на неисправности, связанные с эксплуатацией изделия в области температур, влажности, вентиляции и вибрации, не рекомендованные для данного изделия.

3. Монтаж и подготовка к работе

- **Внимание! Все работы по монтажу и пусконаладочным работам должны быть проведены квалифицированным техническим персоналом.**
- Убедитесь, что напряжение в сети соответствует рабочему напряжению аппарата, проверьте установку устройств защиты и соответствия их номиналу по мощности и характеристикам.
- Устройства защиты должны находиться в непосредственной близости от аппарата или в распределительном щите, если он находится в прямом доступе. Розетка должна соответствовать требованиям безопасности и иметь надежное заземление.
- Электропроводка должна соответствовать номинальной мощности аппарата. Несоответствие может привести к возгоранию.
- При транспортировке аппарата может произойти ослабление крепления деталей, электрических соединений и подвижных механизмов, поэтому перед первым запуском следует провести их проверку.
- Перед началом использования удалите все упаковочные материалы с поверхностей аппарата и камеры.
- Перед первым использованием очистите оборудование в соответствии с инструкциями раздела «6. Обслуживание и уход».
- Не допускайте нахождения кабеля между предметами и мебелью, которые могут оказать давление и повредить силовую кабель. Не допускайте изгиба и запутывания кабеля. Кабель не должен располагаться вблизи источников тепла.
- Не используйте бытовые удлинители для подключения аппарата.
- Неправильное подключение или неисправность вилки или розетки может привести к возгоранию.
- Аппарат не предназначен для установки и эксплуатации на открытом воздухе.
- Не устанавливайте аппарат в зоне воздействия на него солнечных лучей, а также в помещениях с большим количеством пыли.
- Аппарат устанавливается на устойчивом нескользящем горизонтальном основании высотой 800-900 мм. Обеспечьте пространство в 200 мм со всех сторон аппарата от стен, любых конструкции или прочего оборудования для обеспечения нормального воздухообмена, и 1 м над аппаратом. Не допускается установка аппарата вблизи моечных ванн, раковин, а также теплового оборудования (печи, плиты и пр.). Не накрывайте или не загромождайте какие-либо вентиляционные отверстия аппарата.
- Поверхность для установки должна быть сухой и чистой.
- Не допускайте персонал, не ознакомленный с настоящей инструкцией и не прошедший инструктажа по технике безопасности к работающему аппарату, поскольку это может привести к травмам и летальному исходу.
- Примите меры по защите оборудования от дождя и влаги.

4. Техника безопасности

- **Внимание! Допуск к работе на данном оборудовании возможен только после ознакомления с настоящим руководством по эксплуатации и прохождения инструктажа по технике безопасности.**
- При монтаже, подготовке к работе, эксплуатации, техническом обслуживании и ремонте, наряду с соблюдением требований безопасности, изложенных в настоящей инструкции, необходимо строго соблюдать правила техники безопасности и пожарной безопасности в соответствии с нормативными актами той страны, где эксплуатируется данный аппарат.
- Соблюдайте осторожность во время закрытия крышки, чтобы не допустить зажатия пальцев между крышкой и корпусом.
- Во время работы аппарата, а также некоторое время после завершения цикла сварочная платина остаётся горячей. Не прикасайтесь к ней, чтобы избежать ожогов.
- Не размещайте посторонние предметы между крышкой и корпусом в зоне вакуумирования и запайки. Это может привести к повреждению аппарата.
- Не допускайте скопление загрязнений или остатков пищи и чистящих веществ в зоне вакуумирования и запайки. Это может привести к повреждению аппарата.

- Не допускается запуск аппарата вхолостую (без пакета).
- При работе с аппаратом используйте защелки.
- При вакуумировании продукты не должны соприкасаться с зоной запайки пакета.
- Температура кипения жидкости падает по мере падения давления среды. Образование пузырей в вакуумном пакете в процессе вакуумирования говорит о формировании пара данной жидкости. Поэтому необходимо исключить пролив жидкости, чтобы её пары не вдыхались людьми.
- Запрещено вакуумирование продуктов на основе спирта, а также любых других горючих, легковоспламеняющихся, легко испаряющихся жидкостей и материалов, а также вакуумирование в потенциально взрывоопасной среде или в присутствии огнеопасных паров и газов.
- Не допускается перегружать аппарат.
- Не допускается оставлять включенное оборудование без присмотра.
- Храните аппарат в недоступном для детей месте.
- Не храните огнеопасные предметы в непосредственной близости от аппарата.
- При хранении аппарата температура окружающей среды должна быть ниже 45 °С, влажность не должна превышать 85%, а во время работы аппарата температура не должна превышать 35 °С, влажность 75%.
- Если аппарат не используется или используется при неблагоприятных погодных условиях - отключайте аппарат от источника питания, чтобы предотвратить аварийные ситуации.
- Строго запрещено мыть аппарат открытым источником воды, а также помещать аппарат в воду. Несоблюдение данного правила может привести к повреждению оборудования и человеческим травмам. Не допускайте попадания воды на розетку и выключатель.
- Перед мойкой, ремонтом или перемещением аппарата сначала вытащите вилку из розетки.
- Не трогайте силовой кабель мокрыми руками, в ином случае возможно поражение электрическим током.
- При отключении электропитания не тяните за кабель, всегда беритесь за вилку.
- Если вы заметили повреждение силового кабеля, немедленно проведите его замену. В противном случае это может привести к поражению электрическим током или возгоранию.
- Проведение технического обслуживания или ремонтных работ допускается только после отключения аппарата от источника питания.
- Не прикасайтесь к выключателю или вилке мокрыми руками.
- Не передвигайте аппарат во время его работы.
- Устройство не предназначено для использования детьми, лицами с ограниченными физическими, психическими или умственными способностями, а также лицами без опыта и соответствующих знаний. Исключение допускается в случае контроля или инструктажа, выполненного лицом, ответственным за их безопасность.

Эксплуатация запрещена:

- при некорректной работе аппарата;
- при повреждении или падении;
- при повреждении питающего кабеля или вилки.

5. Порядок работы

- Упаковщик вакуумный предназначен для вакуумирования пищевых продуктов, для которых допустимо вакуумирование, с использованием специальных тисненых вакуумных пакетов или вакуумных контейнеров.
- Благодаря вакуумированию процесс порчи продукта замедляется или приостанавливается, таким образом, можно увеличить срок хранения продуктов в 3-5 раз. При этом сохраняются вкус и полезные свойства продуктов.
- Не держите аппарат закрытым на защелки в течение длительного времени, это может привести к деформации резиновых уплотнений.
- Перед вакуумированием по возможности удалите лишний воздух из пакета руками. Это поможет улучшить качество откачки воздуха аппаратом.

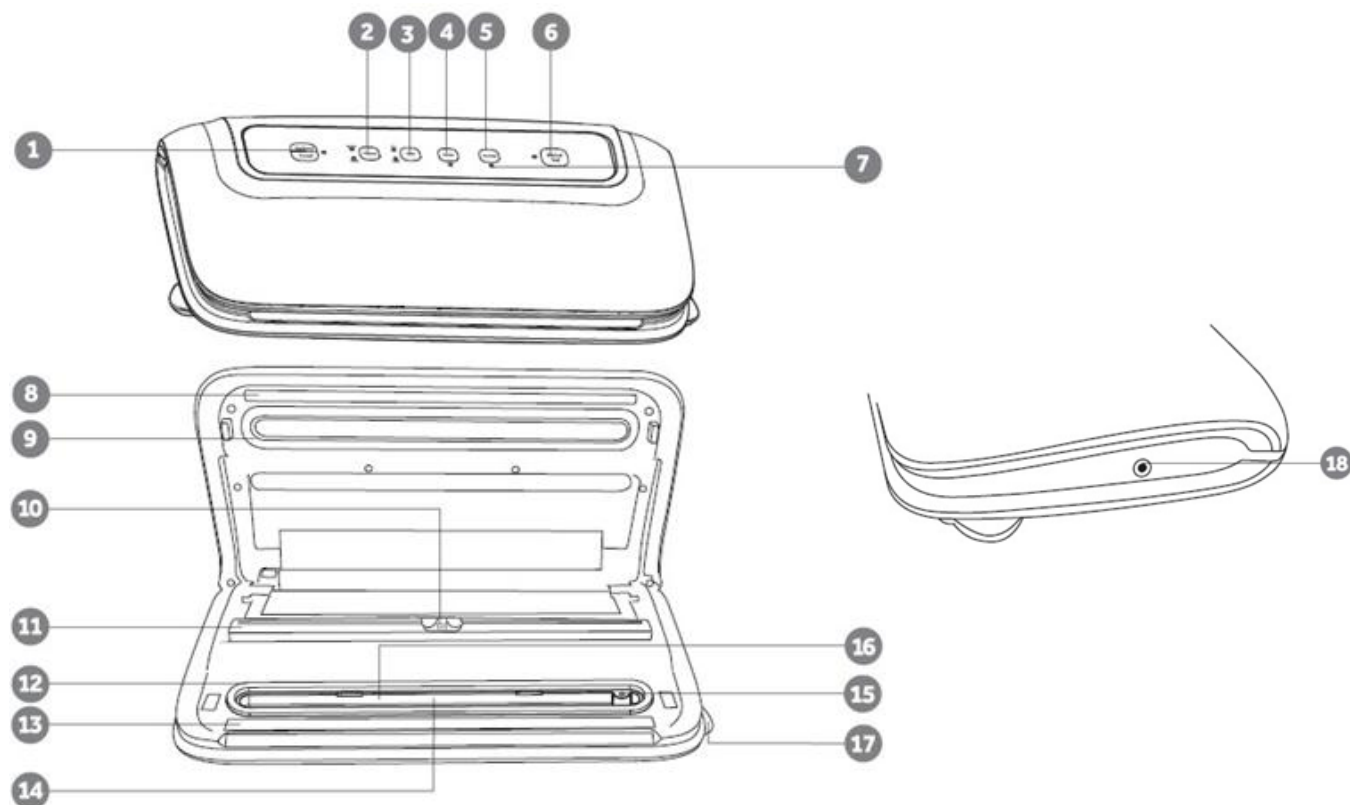
- Укладывая пакет на запаечную ленту, следите, чтобы не было складок в зоне запайки. Пакет укладывайте так, чтобы запаечный шов находился примерно в 3 см от края пакета.
- Окончание цикла вакуумирования происходит не по времени, а по давлению, таким образом, для пакетов и контейнеров разных размеров и объемов вакуумация может занимать разное время.
- Допустима вакуумация и запайка только одного вакуумного пакета за 1 цикл.
- Аппарат не требует использования каких-либо смазочных материалов для работы.
- Вакуумная упаковка продуктов не может заменять собой заморозку. Продукты, которые требуют заморозки без вакуумной упаковки, должны также замораживаться после вакуумирования.
- Продукты с большим содержанием жира портятся быстрее в случае доступа к ним кислорода и тепла. Вакуумная упаковка помогает ограничить доступ кислорода, однако при хранении следует обязательно соблюдать температурный режим хранения продуктов.
- Вакуумировать следует свежие продукты. Не вакуумируйте продукты с истекающим сроком годности.
- Пищевые продукты, не требующие заморозки, должны охлаждаться до температуры +3 °С перед вакуумированием. Это необходимо для сохранения органолептических свойств продуктов (цвет, вкус, запах и т.д.) и предотвращения бактериального загрязнения. Также это необходимо для предотвращения поломок аппарата, поскольку неохлажденные продукты при вакуумировании теряют большой объем влаги в виде водяного пара, который откачивается вместе с воздухом и попадают в узел откачки воздуха.
- Избегайте переполнения пакета для вакуумирования, это приведёт к ухудшению качества вакуумирования и запайки. Нормальным является заполнение до 2/3 вакуумного пакета или контейнера, при этом продукты в нем должны располагаться равномерно.
- Мягкие пищевые продукты могут деформироваться при вакуумировании с использованием пакетов, поэтому предварительно замораживайте такие продукты (рыба, земляника, клубника, бутерброды, некоторые виды мяса и пр.), и поместите их в морозильную камеру после вакуумирования.
- Вакуумная упаковка таких продуктов, как картофель, бананы, яблоки не продлевает срок их хранения, если перед их упаковкой не была удалена кожура. После вакуумирования таких продуктов необходимо также соблюдать температурный режим их хранения.
- Такие продукты, как цветная и белая капуста, брокколи выделяют газы в вакуумной среде. Поэтому следует бланшировать и замораживать их перед вакуумной упаковкой.
- Перед вакуумированием свежих овощей и фруктов следует сначала бланшировать их в кипящей воде в течение короткого времени (или ошпарить в микроволновой печи), не допуская при этом их разваривания или потери упругости. Далее дождаться остывания, затем вакуумировать.
- Не допускается вакуумирование жидких продуктов (например, супы, лечо или запеканки), а также мокрых продуктов. Жидкие продукты следует предварительно заморозить их в форме для запеканок или в миске, затем вакуумировать и поместить в морозильную камеру, а мокрые продукты необходимо вытереть или высушить перед вакуумированием. Попадание жидкости в узел откачки воздуха приведёт к поломке аппарата.
- Для длительного хранения мяса его необходимо предварительно охладить в холодильнике в течение как минимум 2 часов, чтобы замедлить распространение в нем микроорганизмов. Перед вакуумной упаковкой мясных продуктов их осушают, что само по себе позволяет добиться удаления существенной части содержащегося в них воздуха. Мясные продукты с костями (отбивные, куски мяса с косточкой и т.д.) предварительно заворачивают в алюминиевую фольгу, чтобы избежать разрыва пакета.
- Упаковку соусов осуществляют в следующем порядке: после приготовления их разливают в стеклянные банки и стерилизуют в микроволновой печи в течение нескольких минут на максимальной мощности. Емкость с соусом помещают в воду со льдом для охлаждения, затем переливают его в специальный вакуумный контейнер и выполняют вакуумную упаковку.
- Для упаковки не замороженных продуктов оставляйте не менее 5 см свободной высоты пакета, чтобы компенсировать расширение продуктов в замороженном состоянии.
- При повторном вакуумировании продуктов и блюд следует действовать согласно рекомендациям по их хранению в холодных условиях, чтобы повторное вакуумирование оставалось безопасным с точки зрения порчи продуктов.

- Вакуумирование продуктов можно использовать для быстрого маринования, поскольку при откачивании воздуха поры мяса и рыбы раскрываются, и маринад значительно быстрее проникает в продукт.
- **Оборудование предназначено для работы только в повторно-кратковременном режиме. Это означает, что после каждого цикла вакуумирования, необходима технологическая пауза продолжительностью не менее 1 мин для охлаждения компонентов аппарата.**

Выбор пакетов и контейнеров:

- Упаковочные пакеты для вакуумирования характеризуются наличием внешнего нейлонового слоя (барьерного слоя), предотвращающего поступление кислорода сквозь стенку пакета.
- Для работы с аппаратом подходят пакеты с тиснением на одной из сторон (рифлёные), дизайн которых предусматривает наличие микроканалов, по которым воздух откачивается из пакета.
- Аппарат рассчитан на работу с пакетами размерами до 400x300 мм, толщиной 100 мкм (80 мкм гладкая сторона, 100 мкм тисненая). Обратите внимание, что не все тисненные упаковочные пакеты, доступные для покупки, подходят для использования с аппаратом!
- Существуют разные виды вакуумных пакетов, таких как PA/PE (полиамид-полиэтилен), OPA/PP (полиамид-полипропилен), ПЭТ/ПЭ (лавсан-полиэтилен), Соех ПА/ЛПВД, EVOH, металлизированные пакеты, термоусадочные вакуум-пакеты. Обращайте внимание на тип, толщину (65-120 мкм) и размеры пакета и подбирайте их в соответствии с требуемыми технологическими задачами, поскольку большинство материалов имеют свои плюсы и минусы (гигроскопичность, рабочие температуры материала, как положительные, так и отрицательные, цена и т.д.).
- Аппарат рассчитан на работу с контейнерами для вакуумирования объемом не более 2,4 Л. Контейнеры не входят в комплект поставки.

Описание компонентов аппарата:



1. Кнопка Вакуумирования & Запайки / Отмены
2. Кнопка выбора давления
3. Кнопка режима «Еда»
4. Кнопка режима «Контейнер»
5. Кнопка режима «Маринование»

10. Нож для вакуумной пленки
11. Рейка ножа
12. Нижняя прокладка
13. Запаянная пластина
14. Съёмный каплесборник

- 6. Кнопка режима «Ручная запайка»
- 7. LED индикатор
- 8. Верхняя прокладка
- 9. Резиновая уплотнительная губка

- 15. Воздухозаборник
- 16. Камера вакуумирования
- 17. Защелки
- 18. Точка подключения шланга

***В модели HKN-V335 присутствует паз для рулона вакуумной пленки, а в модели HKN-V333 есть нож для надреза края вакуумных пакетов, расположенный справа снизу в камере вакуумирования.**

Описание кнопок и режимов работы:



- Когда аппарат находится в режиме ожидания, нажатие на кнопку «Вакуумирование & Запайка / Отмена» запустит режим автоматической вакуумирования и запайки пакета. Также служит для отмены любой функции и остановки работы аппарата.



- Позволяет выбрать степень создаваемого вакуума. Normal (нормальный) – для продуктов, которые не теряют свою форму при вакуумировании. Gentle (нежный) – для мягких продуктов, с менее глубоким вакуумированием.



- Позволяет выбрать режим запайки. Dry (сухой) – для сухих продуктов, меньшее время запайки. Moist (влажный) – для влажных продуктов, более длительное время запайки пакета. Для большинства продуктов подходит режим «Dry» (сухой), а неправильная установка режима «Moist» (влажный) может привести к расплавлению запаечного шва.



- Переключает аппарат в режим вакуумирования контейнера, где откачка воздуха будет производиться через шланг, подключенный к точке подключения шланга (18).



- Активирует режим маринования, для её использования необходимо подключить контейнер, откачка воздуха производится через точку подключения шланга (18).



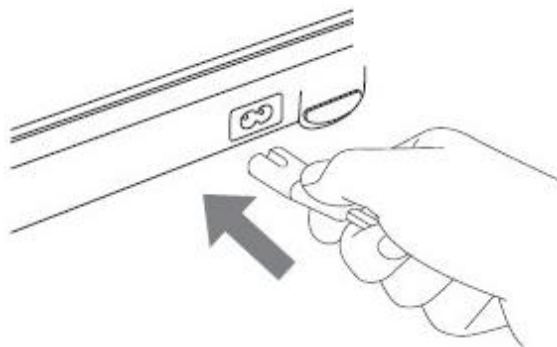
- Режим ручной запайки позволяет произвести запайку вакуумной пленки с одной стороны, когда пленка поступает из рулона. Если нажатие на кнопку данного режима производится после режима вакуумирования и запайки, это позволит контролировать давление внутри вакуумного пакета и предотвратить сжатие нежных пищевых продуктов. Данный режим становится недоступным для повторного включения в течении 15 сек после окончания предыдущего цикла запайки.

- Загорание сигнальных ламп указывает на состояние работы выбранного режимы работы аппарата.

Защита от перегрева:

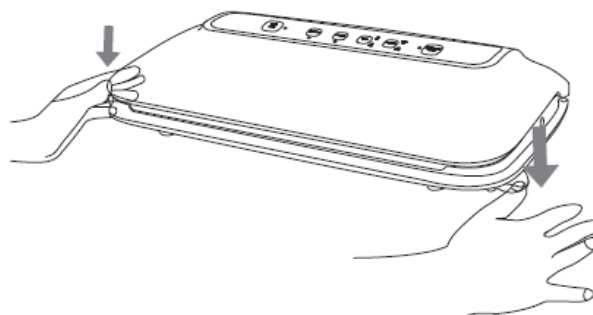
- Если аппарат перегревается, загораются все индикаторы, а запайка отключается. Необходимо дождаться остывания аппарата (порядка 20 минут) перед дальнейшим использованием.

Последовательность работы для различных режимов:



1. Подключите кабель электропитания, установив вилку сетевого шнура в розетку, а другой конец кабеля в гнездо на корпусе аппарата.

2. Нажмите на две защелки (17) одновременно, чтобы открыть аппарат. Проверьте правильность установки каплесборника (14).



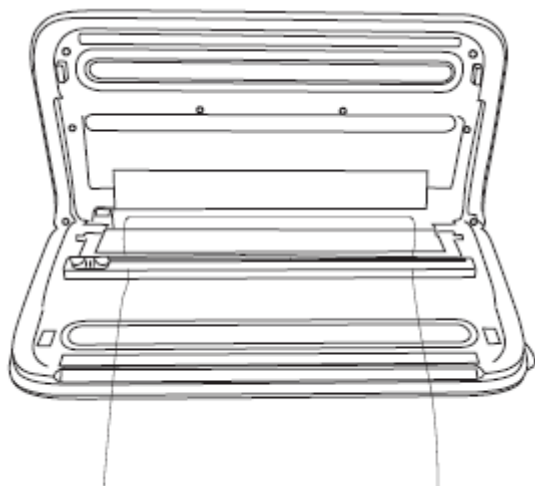
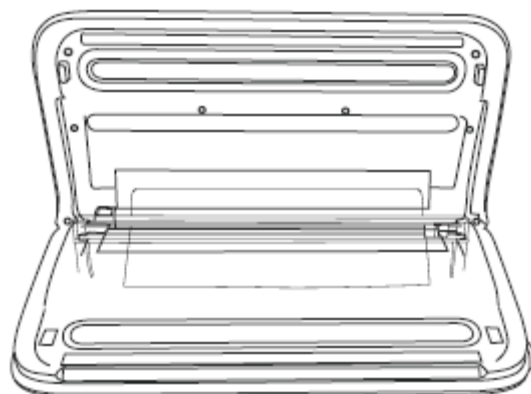
чтобы



3. Чтобы закрыть аппарат, нажмите на его крышку одновременно с 2х сторон до щелчка защелок (17).

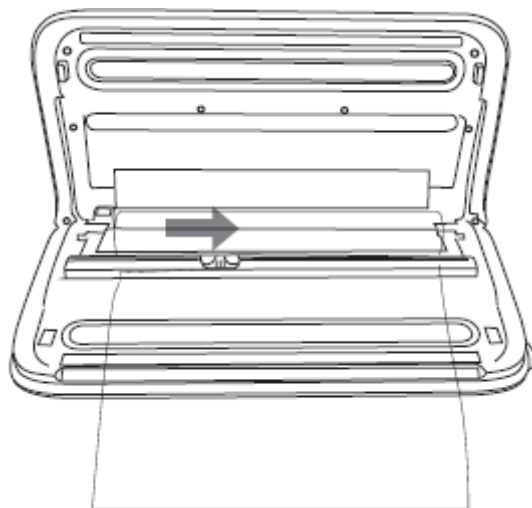
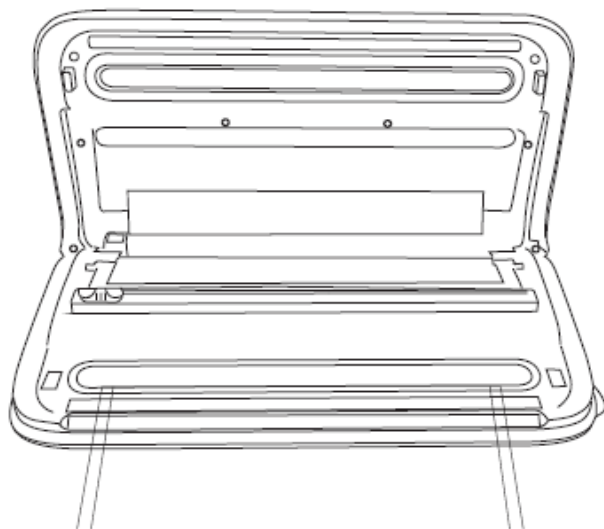
Работа с вакуумной пленкой в виде рулона:

1. Откройте аппарат, поднимите рейку ножа (11).
2. Поместите рулон в паз.



3. Протяните конец рулона через рейку к запаечной пластине (13) и опустите рейку ножа (11).

4. Отмерьте нужную длину пленки, затем проведите ножом (10) слева направо, чтобы отрезать нужную длину.



Режим ручной запайки:

1. После того, как пленка нужной длины отрезана, разместите один край отрезка на запаечной пластине

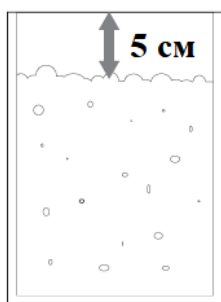
(13) так, как показано на рисунке.

2. Закройте аппарат, используя защелки (17), и нажмите на кнопку «Manual seal» (Ручная запайка). Во время запайки будет гореть LED индикатор, который погаснет, когда запайка будет закончена.

3. Откройте аппарат с помощью защелок (17) и извлеките пакет. Теперь он готов к вакуумированию.

Вакуумирование пакета:

1. Поместите продукт в пакет вакуумирования. Продукт следует располагать так, чтобы оставалось свободное от продукта место не менее 5 см края пакета, а до запаечного 3 см.



2. Откройте аппарат с помощью защелок (17) и разместите край пакета для вакуумирования так, как показано на картинке. Следите за тем, чтобы край не перекрывал воздухозаборник (15). (в модели V333 воздухозаборник (15) может находиться в центре камеры вакуумирования (16)).

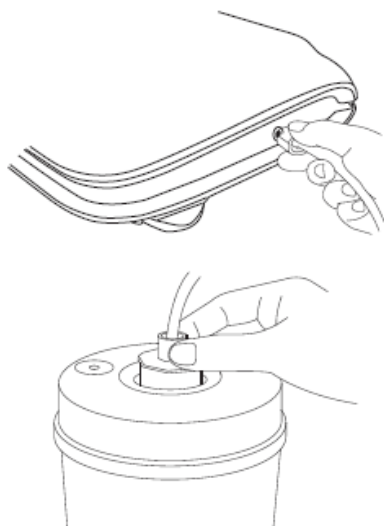
3. Закройте аппарат, используя защелки (17), выберите нужные опции вакуумирования (кнопки «Pressure» (Давление), «Food» (Еда)), нажмите на кнопку «Vacuum & Seal / Cancel» (Вакуумирование & Запайка / Отмена) для вакуумирования. Примерное время работы режима – 6-10 сек. Во время работы будет LED индикатор, который погаснет после окончания цикла вакуумирования и запайки.

4. Откройте аппарат с помощью защелок (17) и извлеките готовый пакет. Проверьте качество запайки.

5. В модели HKN-V333 присутствует нож для надреза пакета, чтобы пакет можно было легко открыть.



Вакуумирование контейнера:



1. Наполните контейнер продуктом. Продукт должен занимать не более $\frac{3}{4}$ объема контейнера, а сам контейнер должен быть сухим перед использованием.
2. Подключите контейнер к аппарату, используя шланг, как показано на картинке.
3. Нажмите на кнопку «Canister» (Контейнер) для начала вакуумирования. Во время работы будет гореть LED индикатор, который погаснет после окончания цикла.
4. Отсоедините шланг от контейнера.
5. Проверьте, чтобы в шланге не оставалось жидкости. Удалите её перед следующим циклом вакуумирования.

Маринование продуктов:

1. Наполните контейнер продуктом. Продукт должен занимать не более $\frac{3}{4}$ объема контейнера, а сам контейнер должен быть сухим перед использованием.
2. Подключите контейнер к аппарату, используя шланг, аналогично режиму «вакуумирование контейнера».
3. Для запуска режима нажмите кнопку «Marinate» (маринование). Цикл маринования занимает порядка 10 минут (время зависит от объема контейнера и продукта в нём). Пожалуйста, не нажимайте никаких кнопок во время цикла маринования до его окончания. После запуска аппарат откачает воздух из контейнера не дольше 60 сек (все значения времени – примерные, зависят от объемов контейнера и продукта), затем следует пауза в 40 сек. После в контейнер в течении 20 сек подаётся воздух. Такой цикл повторяется несколько раз. Во время работы будет гореть LED индикатор, который погаснет после окончания цикла.
4. Отсоедините шланг от контейнера.
5. Проверьте, чтобы в шланге не оставалось жидкости. Удалите её перед следующим циклом вакуумирования.

6. Обслуживание и уход

- **Перед очисткой корпуса отключите аппарат от электросети, вытащив вилку из розетки.**
- Регулярно проводите очистку аппарата, не допускайте образование грязи, остатков продуктов или жидкости.
- Особое внимание уделяйте состоянию каплесборника и уплотнителей, они должны быть сухими и чистыми перед началом каждого цикла вакуумирования. И верхний, и нижний уплотнители могут быть сняты для очистки. Перед установкой вытрите их насухо.
- Следите за чистотой запаечной ленты. Остатки продукта на ней могут привести к некачественной запайке пакетов. Очистка производится с помощью влажной салфетки или губки, зачем протрите её насухо.
- Если на внутренних поверхностях аппарата имеются остатки продуктов или капли жидкости, удалите их с помощью влажной ткани или губки, затем протрите насухо.
- Для очистки наружных поверхностей аппарата достаточно протереть их влажной тканью или губкой.
- Не допускайте попадания воды на любые поверхности аппарата.
- Не допускается использовать для очистки оборудования абразивные материалы, металлические губки и щетки, колющие и режущие предметы, агрессивные и хлорсодержащие чистящие средства, бензин, кислоты, щелочи и растворители.

- Если оборудование не будет использоваться в течение длительного времени (выходные, каникулы и т.п.), необходимо отключить электропитание и тщательно очистить оборудование.

7. Техническое обслуживание и ремонт

ВНИМАНИЕ: РАБОТЫ ПО ОБСЛУЖИВАНИЮ И РЕМОНТУ ДОЛЖНЫ ПРОВОДИТЬСЯ ПРИ ПОЛНОСТЬЮ ОТКЛЮЧЕННОМ ЭЛЕКТРОПИТАНИИ, ПУТЕМ ПЕРЕВОДА ВВОДНОГО ВЫКЛЮЧАТЕЛЯ В ПОЛОЖЕНИЕ «ВЫКЛ» И ОТСОЕДИНЕНИЕМ ВИЛКИ ОТ РОЗЕТКИ, С ПРИВЛЕЧЕНИЕМ КВАЛИФИЦИРОВАННОГО ТЕХНИЧЕСКОГО ПЕРСОНАЛА.

Техническое обслуживание аппарата должно проходить в соответствии с нормативными документами страны, где используется данный аппарат. Представленный в данной инструкции перечень работ носит рекомендательный характер.

При техническом обслуживании проделайте следующие работы:

- Проведите инструктаж и проверку знаний по правилам эксплуатации персонала, работающего с аппаратом.
- Проведите опрос персонала, работающего с аппаратом, на предмет выявления нехарактерной работы аппарата.
- Произведите визуальную проверку состояния аппарата.
- Проверьте отсутствие оголенных проводов.
- Проверьте целостность линии заземления и цепи заземления самого аппарата (от зажима заземления до доступных металлических частей - сопротивление должно быть не более 0,1 Ом).
- Проверьте целостность тефлоновой ленты, нагревательного элемента, уплотнителей. Замените их при необходимости.

Ремонт аппарата должен осуществляться квалифицированным техническим персоналом.

В случае нехарактерной работы аппарата, отличной от нормальной, необходимо обесточить аппарат путем перевода вводного выключателя в положение «выкл» и/или отсоединением вилки от розетки и обратиться в сервисную службу.

Работа на заведомо неисправном аппарате категорически запрещена.

С Продавца и Производителя не может быть востребовано возмещение прямого или косвенного ущерба, который мог явиться следствием аварии или при работе на неисправном аппарате.

Поиск неисправностей:

Проблема	Возможные причины и решения
Аппарат не запускается	Проверить, правильно ли подключена вилка к розетке. Проверить кабель на предмет механических повреждений. Проверить гнездо ввода кабеля в аппарат. Попробовать подключить аппарат к другой розетке. Убедиться, что запуск аппарата был произведен правильно.
Аппарат не вакуумирует пакет полностью, в пакете остается воздух, или он появляется после извлечения пакета.	Убедитесь, что пакет запаян по всей длине пакета, без складок, а в сварной шов не попали крошки или влага. Проверьте уплотнители, замените их в случае повреждения, а также убедитесь, что пакет не закрывал воздухозаборник во время вакуумирования. Проверьте вакуумный пакет на наличие отверстий и проколов (для этого пакет можно поместить в воду и сжать). Попробовать вакуумировать другой пакет. В вакуумную помпу могла попасть вода, попробуйте провести несколько пробных циклов вакуумирования без запайки.
Аппарат не вакуумирует	Проверьте заполнение контейнера, она не должна быть

контейнер	переполнена. Проверьте герметичность крышки контейнера и правильность соединения шланга, а также целостность шланга.
Аппарат пережигает пакет во время запайки	Запаечная пластина могла перегреться, если не соблюдать перерыв между циклами. Подождите 10 мин, чтобы она остыла. Пакет может быть слишком тонким (аппарат рассчитан на работу с пакетами толщиной 100 мкм). Проверьте настройку запайки («Dry» / «Moist»).
Аппарат не запаивает пакеты	Убедитесь, что запаечная пластина не повреждена. В случае наличия повреждений заменить нагреватель и тефлоновую ленту. Убедитесь, что пакет располагается правильно в зоне вакуумирования и запайки. Проверьте, на предмет повреждений и деформаций верхнее и нижнее уплотнения, а также правильно ли они установлены. Попробуйте переустановить их. В случае наличия деформация или повреждений замените их.

8. Транспортировка и хранение. Утилизация

- Данный аппарат можно транспортировать любым видом транспорта в соответствии с предупредительными надписями на таре, а также с правилами, действующими на конкретном виде транспорта.
- При погрузке и транспортировании аппарат нельзя кантовать и подвергать ударам. Перемещать транспортную тару по наклонной поверхности, соблюдая требования «ВЕРХ» под углом не более 15%.
- Транспортировка аппарата железнодорожным и автомобильным транспортом должна производиться в крытых транспортных средствах.
- После транспортировки аппарат должен быть работоспособным и не иметь повреждений.
- Аппарат должен храниться в транспортной упаковке в складских помещениях, обеспечивающих защиту от воздействия атмосферных осадков и механических повреждений.
- Не допускайте тряски аппарата.
- Не храните аппарат в перевернутом виде.

После прекращения эксплуатации аппарата, по истечении установленного срока службы, организации, осуществляющей эксплуатацию, необходимо передать его лицу, ответственному за утилизацию. Утилизацию аппарата производить по общим правилам переработки вторичного сырья в соответствии с нормативными актами страны, где аппарат проходит утилизацию.